

《水路，擁壁》

水抜孔用 集水濾過器

パットフィルター

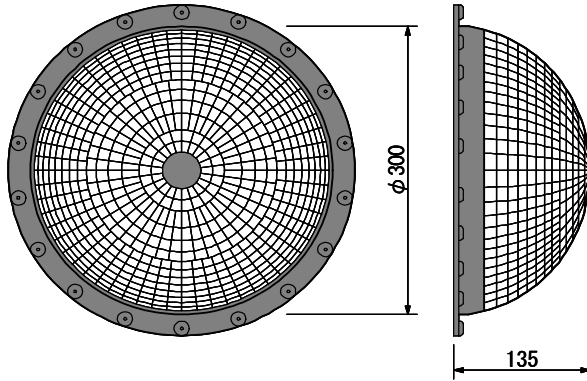
M型 φ300 (PF-M)

S型 φ180 (PF-S)

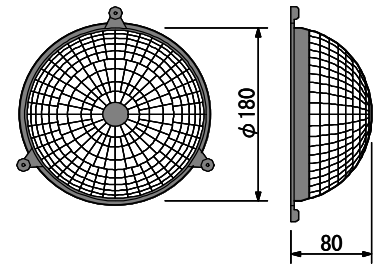
擁壁および水路の保全是、裏面排水の良し悪しにかかっています。

パットフィルターは、簡便な施工で確実な集排水効果を上げることを目的に開発されたものです。

M型 (φ300)



S型 (φ180)



◆ 特長

1

水抜孔からの排水効果を増大します。

水抜孔の裏側にパットフィルターを取り付けることは、M型の場合:直径300mm, S型の場合:直径180mmの排水孔を設けたのと同じ効果が有ります。

2

土砂の吸出しを防ぎ、しかも目詰まりし難い。

パットフィルターは、本体内部を不織布(フィルター)で覆いかつ内部に砂利を充填することにより、土砂の吸出しを防ぐとともに、パットフィルター周辺での目詰まり防止を可能にしました。

3

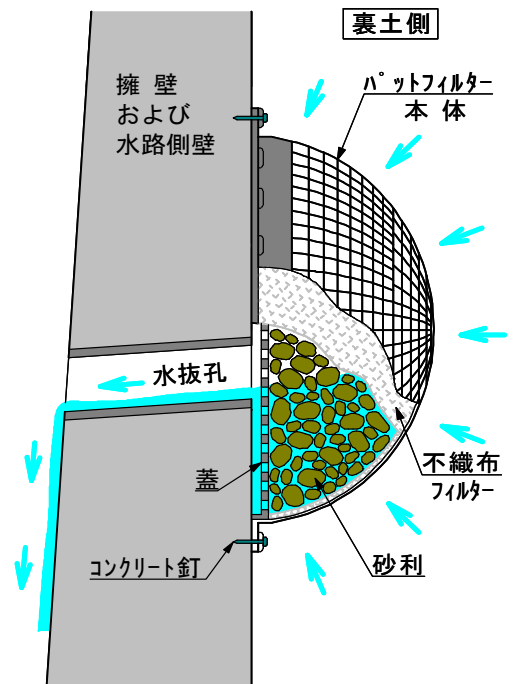
用排水路の浮上や凍上による破壊を防止します。

水路においては、土中水圧による浮力や寒冷地での土中水凍結による凍上は、しばしば水路破壊の原因になります。パットフィルターは過剰地下水を速やかに水路側に排出することによって、これらの障害を防止します。

4

施工が簡便， 確実です。

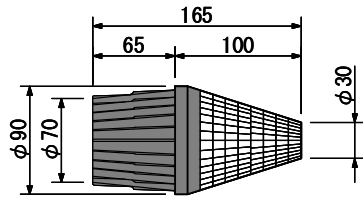
パットフィルターは、施工が簡便で確実な集排水効果が得られます。



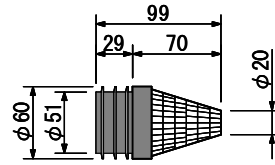
◆パットフィルターの仕様， 施工歩掛

		パットフィルターM型	パットフィルターS型
本 体	材 質	ポリエチレン	ポリエチレン
	寸 法	直径300mm, 高さ135mm	直径180mm, 高さ80mm
蓋	材 質	ポリエチレン	ポリエチレン
	寸 法	直径300mm	直径180mm
フィルター	材 質	ポリプロピレン不織布	ポリプロピレン不織布
詰 石 量		0.0043m ³ /個 (7.5kg/個)	0.001m ³ /個 (1.7kg/個)
詰石および取付手間		0.015人/個	0.008人/個

TMF-75



TMF-50

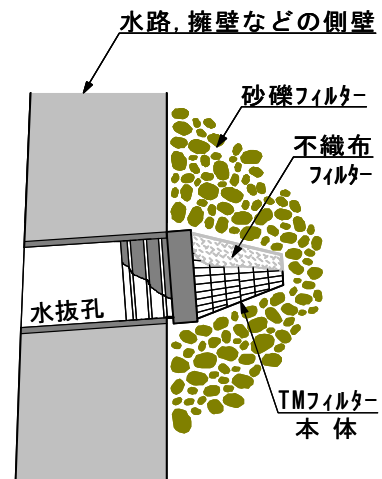


◆ 特長

- 1 立体構造なので、目皿など平面状のものに比べて目づまりし難い。
- 2 施工は、水抜孔に差し込むだけなので簡単です。

◆ TMフィルターの仕様

	75型 (TMF-75)	50型 (TMF-50)
材 質	ポリエチレン	ポリエチレン
外 径	φ 30mm～φ 90mm	φ 20mm～φ 60mm
全 長	165mm	99mm
適合する水抜管	VP-75, VU-75	VP-50, VU-50
不 織 布	標準仕様は、不織布付です。 不織布不要の場合は、御注文の際にその旨お申し付けください。	

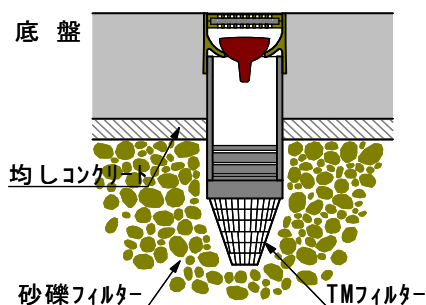


◆ 使用例

※ 使用方法等についての詳細は、別冊の技術資料，施工図集をご覧ください。

TMフィルター施工図(例)

「底盤用ウィープホールの機能保全」



「側壁用ウィープホールの機能保全」

