

◆ 特長

1 遮水性が完全です。

弁体が凸レンズのような円盤状球面であり、弁座は凹レンズのような受け皿となっているため、弁体と弁座はどの位置でも環状の接触を保つことになり、弁体の弾性と相まって遮水が完全です。

2 低水頭差(負圧20mm)で始動し、排水量が大です。

例えば水頭差80cmで、F-100・YS-100 の場合 4.60リットル/sec, YS-150 の場合 6.75リットル/sec です。

3 耐久性に優れています。

構造が簡単(弁体が支点を持たない円盤状球面体)で、部材は耐蝕性に優れた材料を使用しているため、耐久性は抜群です。

4 メンテナンスが可能です。

施工後には、天蓋を取り外すことによって、内部の掃除や弁体の補修，交換が出来ます。(但し、YS-100は不可)

《 F-100 》

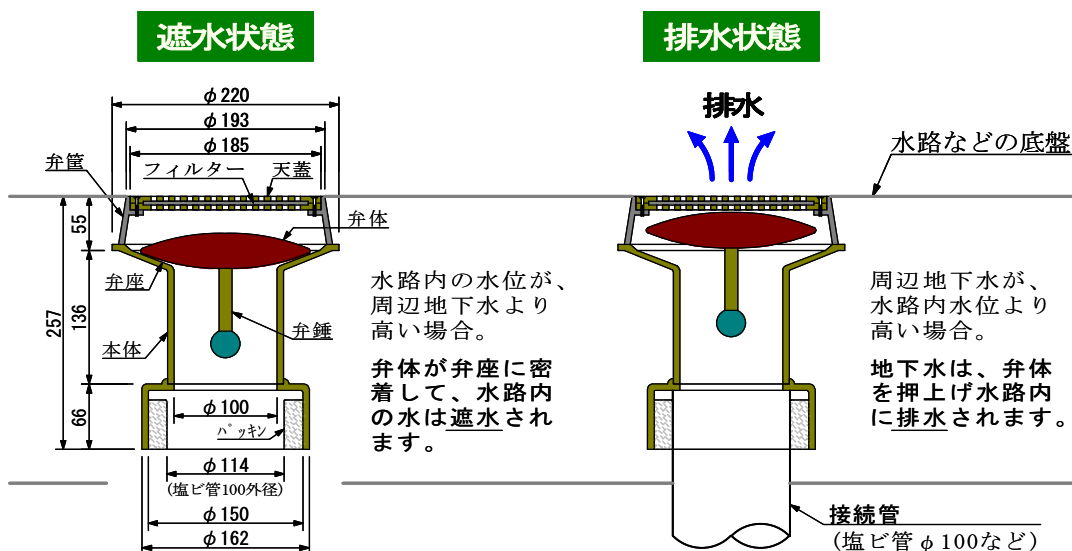
◆使用区分

F-100型は、底盤に完全同面(フラット)に敷設可能にしたものです。

◆材質

天蓋 ……ポリエチレン
フィルター ……不織布
弁 管 ……アルミ合金
本 体・弁 座 ……ABS樹脂
弁 体 ……合成ゴム
弁 錘 ……アルミ合金

・接続管
(φ100パイプ)



《 YS-100 》

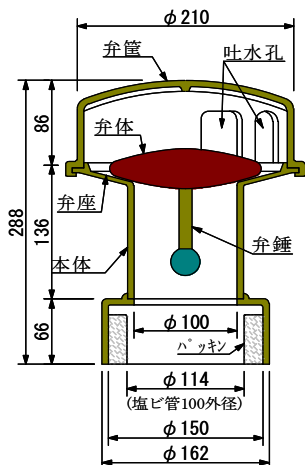
◆使用区分

標準タイプのアンダードレイナーです。通常の開水路，調整池等でご使用下さい。
※ 弁管がプラスチック

◆材質

弁 管 ……ABS樹脂
本 体・弁 座 ……ABS樹脂
弁 体 ……合成ゴム
弁 錘 ……アルミ合金

・接続管
(φ100パイプ)



《 YS-150 》

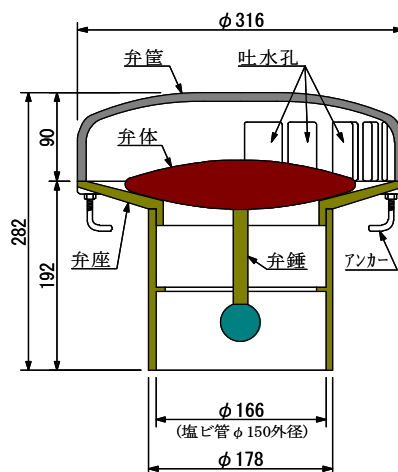
◆使用区分

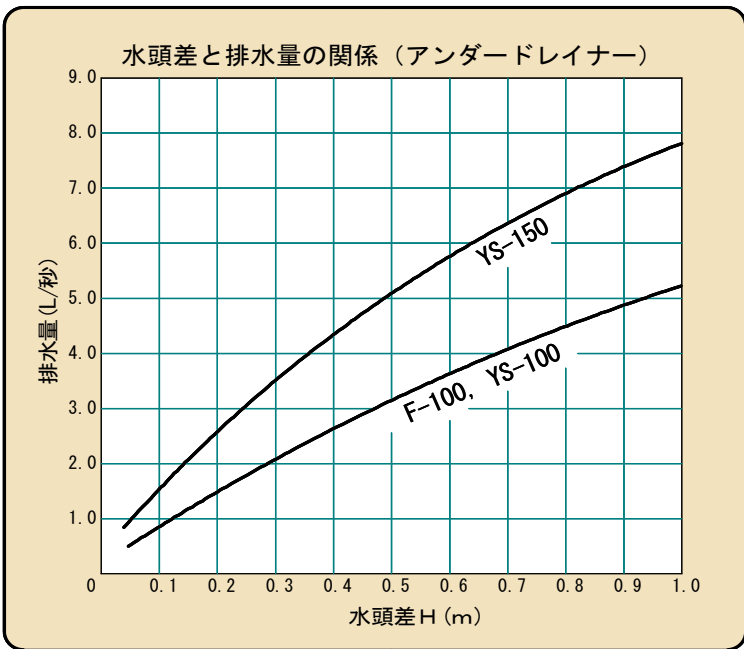
排水量が極めて大きく、特に大型の水路や調整池，ダム等に向いています。

◆材質

弁 管 ……アルミ合金
本 体・弁 座 ……ABS樹脂
弁 体 ……合成ゴム
弁 錘 ……アルミ合金

・接続管
(φ150パイプ)





浸透水の多い地帯に作られた水路構造物においては、水路内の水位が急速に低下した場合、側壁の水抜孔からの排水だけでは不十分で、浮上破壊を起こす危険があります。

このような場合、集水管を底盤下部に敷設して、速やかに地下水を排出し外水圧を低下させる必要が有ります。

アンダードレイナーを用いることにより、外水圧を低下させるとともに逆流防止弁により、用水の損失を防止することができます。

| 設置間隔の目安 | |
|---------|-----------------------------------|
| 流れ方向 | 50~100m |
| 横断方向 | 水路巾 5.0m以下の場合 1列 5.0m超の場合 2列以上 |

◆ 使用例

※ 使用方法等についての詳細は、別冊の技術資料、施工図集をご覧ください。

