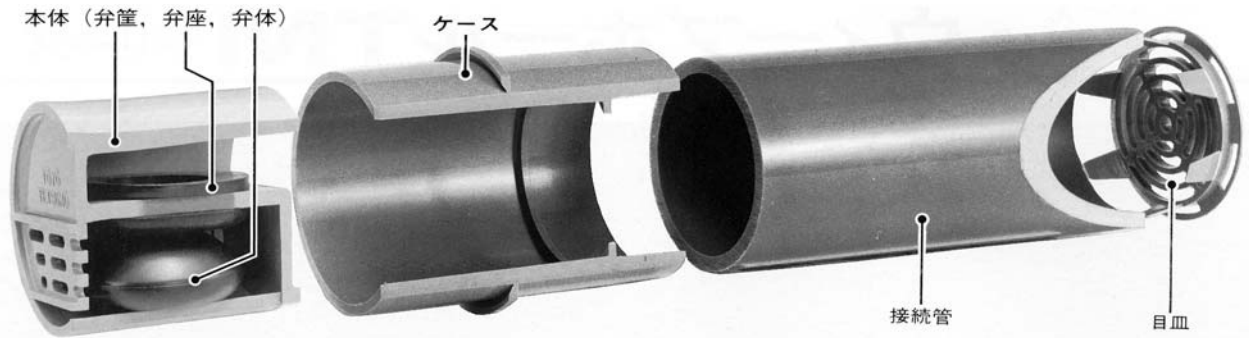


うきべん
浮子弁式 ウィープホール 【側壁用】

TM-50S
TM-75S



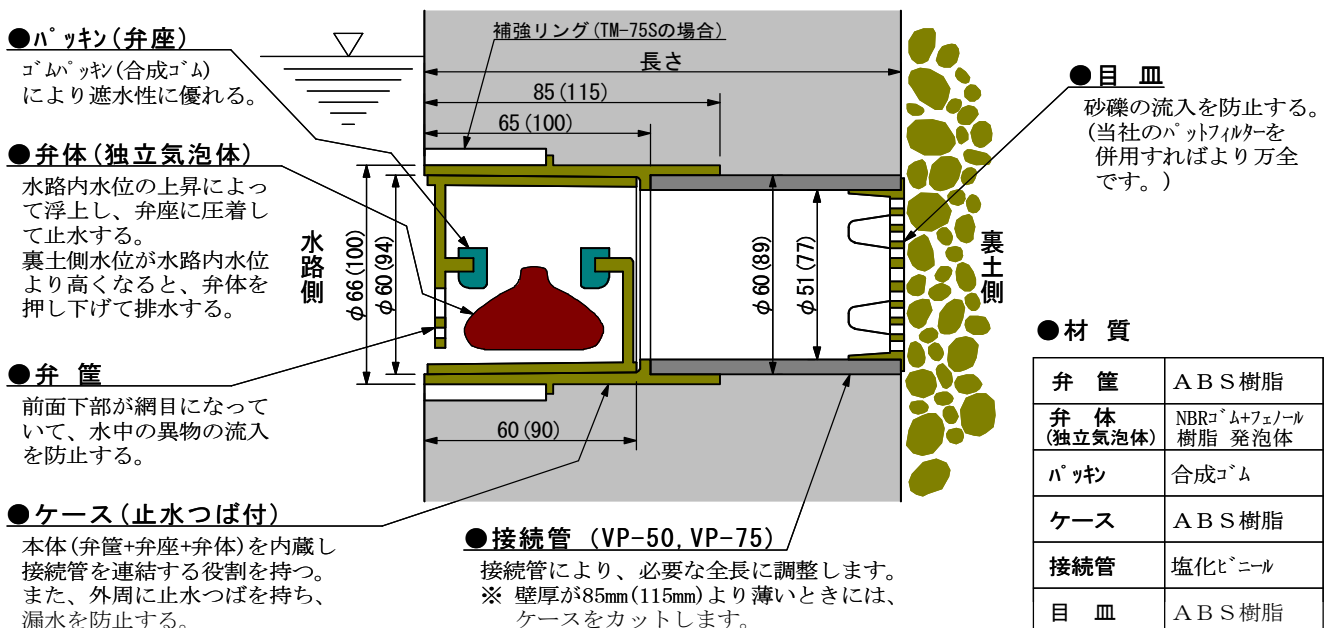
上の写真は、TM-50S

◆ 特長 ※ 従来品の欠点をすべてクリアしました。

- 1 **弁体のストロークが確実です。**
弁体凸部が常に弁座穴の中心部にあるため確実に弁座に密着し止水が完全です。
また、減水時には弁体は重力により弁座から離脱し、土中水を自然に排出します。
- 2 **泥土の付着による障害が起きません。**
弁座が真下を向いているので、弁座と弁体の接触部付近に泥土が溜まることなく、弁は常に正常に機能します。
- 3 **施工性が優れています。**
TM-50S, TM-75Sは、本体部および目皿をはずして型枠に取付けることができるので、施工は塩ビ水抜管を取付けるのと同じ要領で行うことができます。
- 4 **耐久性が抜群です。**
作動部分は弁筐内に内蔵されていて、紫外線の影響から守られています。
また、金属は一切使用していないので腐食の恐れがなく、耐久性に優れています。
- 5 **メンテナンスが可能です。**
本体は脱着式で内部を掃除すること、および交換が可能です。

◆ 構造 ※ 寸法数字は、カッコのないものが TM-50S、カッコ内が TM-75S

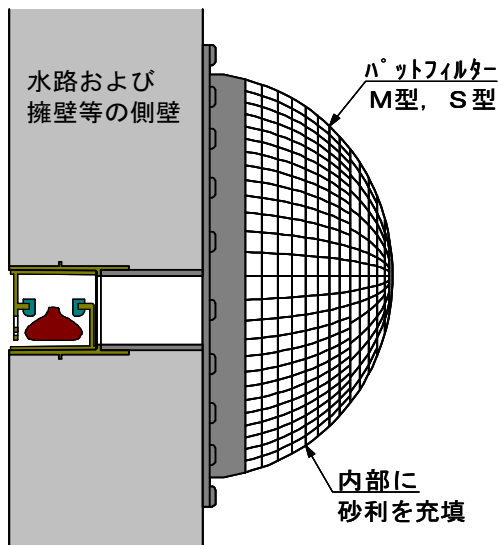
※ TM-75S(標準)には、補強リング《VP-100: 外径φ114mm》が付きます。
勾配用アダプターを取り付ける場合は、アダプターが補強リングの代わりとなります。



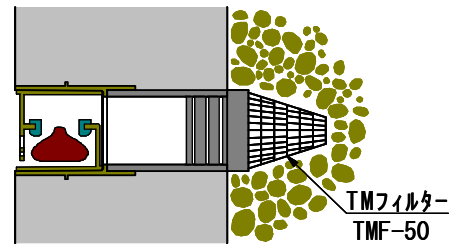
◆ 使用例

※ 使用方法等についての詳細は、別冊の技術資料、施工図集をご覧ください。

(A) パットフィルターを併用する場合

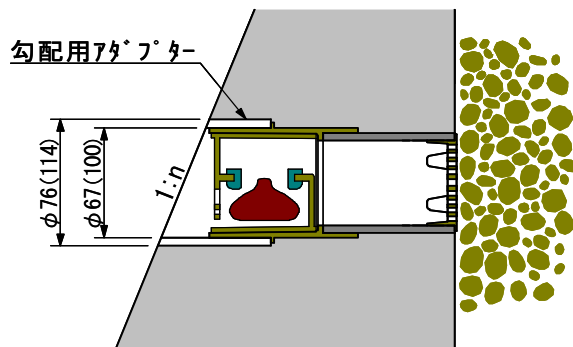


(B) TMフィルターを併用する場合



(C) 水路側の壁面に勾配が有る場合

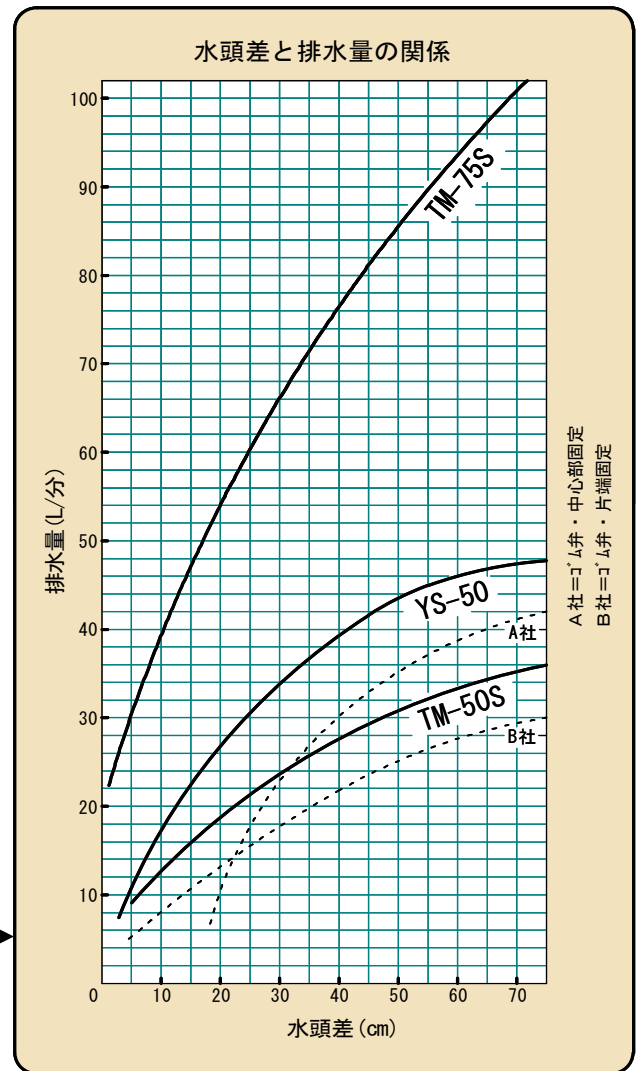
勾配用アダプターをご使用ください。



TM-50S用: 塩ビ管 VP-65, カッコなし寸法
TM-75S用: 塩ビ管 VP-100, カッコ内寸法

● 弁の作動比較

当社の浮子弁式と他社の合成ゴム板状弁式のもの进行比较実験してみると、浮子弁式は支点を持たないので、水頭差のわずかな変動にも反応して十分な排水機能を果たすことが右のグラフからも読み取ることができる。



◆ 仕様

外寸法	TM-50S: 径φ 66mm×長 85mm(ケース長) TM-75S: 径φ 100mm×長115mm(ケース長)	弁体寸法	TM-50S: 径φ 42mm×高36mm TM-75S: 径φ 57mm×高57mm
始動水頭差	TM-50S: 6mm TM-75S: 6mm	弁体重量	TM-50S: 約16g (比重0.35) TM-75S: 約48g (比重0.35)
排水量	TM-50S: 水頭差6mmで毎分 5リットル以上 TM-75S: 水頭差6mmで毎分12リットル以上	弁体材質	NBRゴム+フェノール樹脂 発泡体 (独立気泡体)
弁筐材質	ABS樹脂	弁体構造	凸部つき偏半球面体