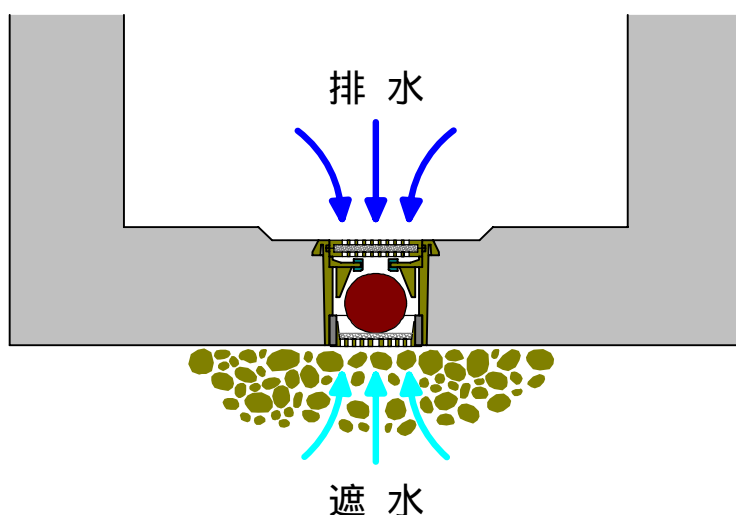


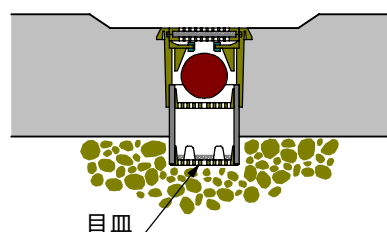
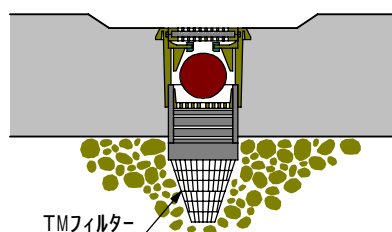
電線共同溝，ハンドホール，情報ボックス内の水を排出し、地下からの湧水の侵入を防ぎます。

## 特長

- 1 構造が簡単で、機能障害が起きにくく耐久性に優れています。
- 2 排水量が大きく、止水性能が完全です。
- 3 メンテナンスが容易です。
- 4 後付け施工も可能です。



DV-50，DV-75 施工図(例)



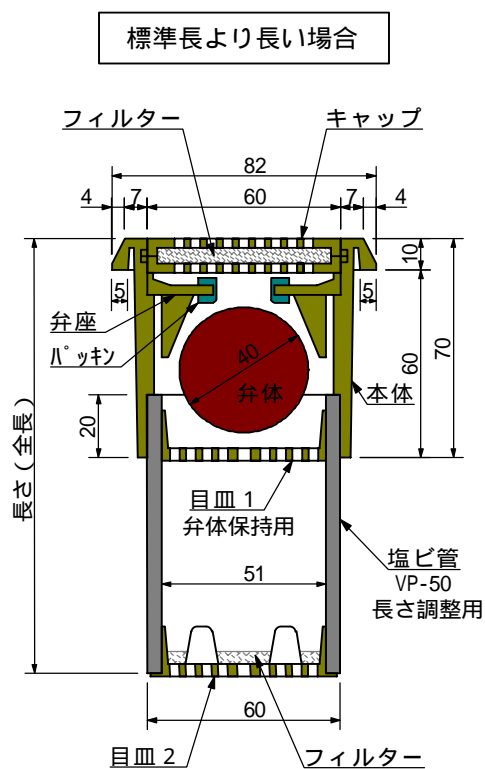
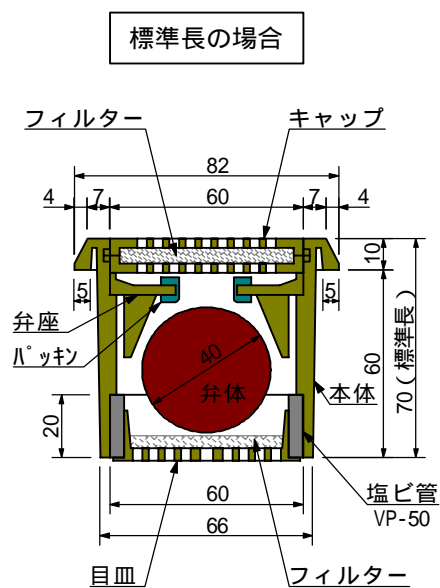
### 外寸法

DV-50	82mm，長さ 70mm以上
DV-75	112mm，長さ120mm以上

### 材質

本体	ABS樹脂
弁球	NBRゴム + フェノール樹脂 (発泡体)
ハックン	合成ゴム (EPT)
フィルター	不織布
目皿	ABS樹脂

# DV-50



# DV-75

