

アンダーレイト

■ 開水路底内排水工用逆流防止弁 ■

《 後付型 》



P-100



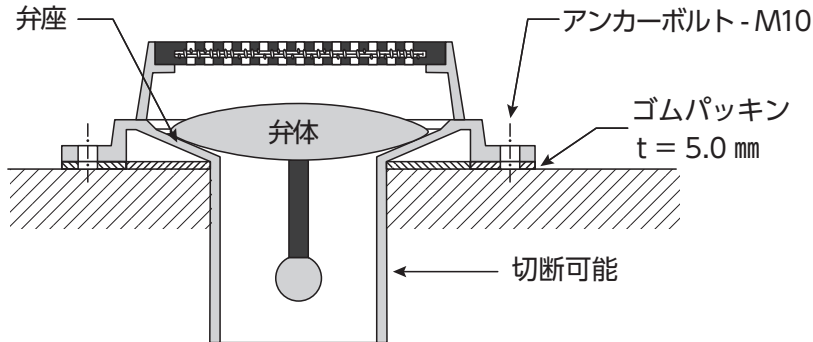
P-100S



株式会社トーテツ

《アンダードレイナー・後付型》

＜構造図・設置図＞



□ 施工方法 □

1. 水路底盤に弁座が残っている場合

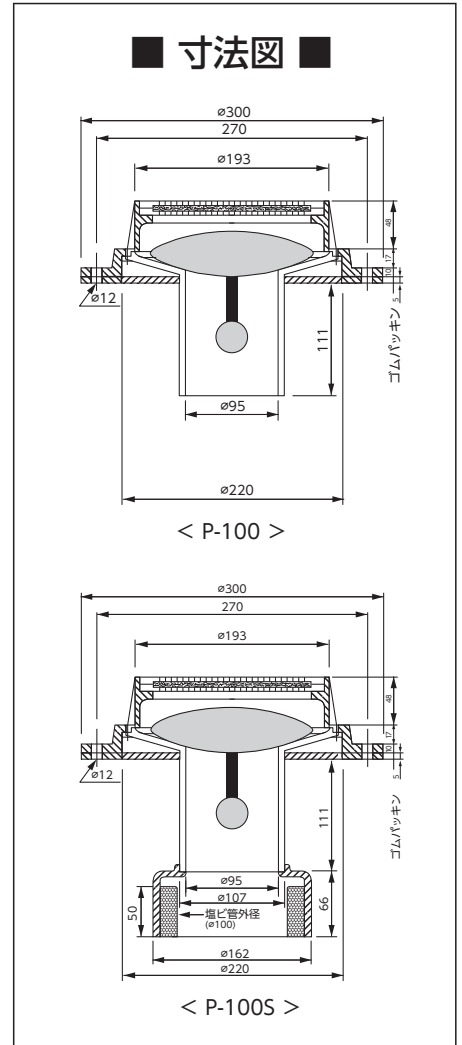
- 弁座が残っている場合は、新規に取付ける底面を平らに成るように処理してください。弁体を入れP-100の弁座を外し、ゴムパッキンとアルミ合金頭部をアンカーボルトで固定します。(図-1)

2. 水路底盤に弁座が無く、立ち上がり管がある場合

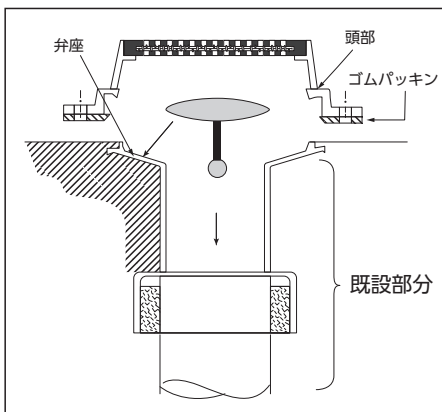
- 水路底盤を削りP-100Sを立ち上がり管に差し込み、ゴムパッキンをセットして、アンダー本体をアンカーボルトで固定します。(図-2)

3. 水路底盤にコンクリート穴のみの場合

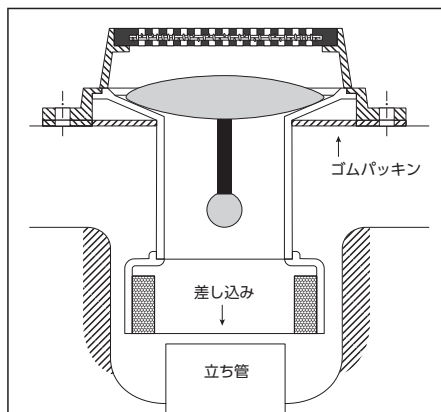
- 新規取付け部を平らに成るように処理してください。ゴムパッキンを敷きP-100を取付けアンカーボルトで固定します。(図-3)



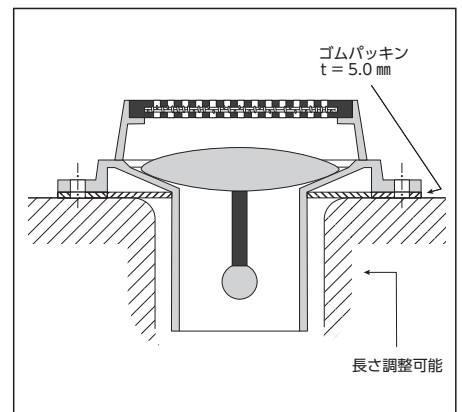
(図-1)



(図-2)



(図-3)



[発売元]



株式会社トータツ

URL <http://www.totetu.com/>

本社 〒141-0032 東京都品川区大崎3-6-11
TEL 03-3493-5911 FAX 03-3493-1470

川越工場 〒350-0844 埼玉県川越市鴨田字下町1599
TEL 0492-22-6248 FAX 0492-26-0399

[代理店]