

DV-50N

〈開閉式〉

水抜用逆流防止弁

ハンドホール・電線共同溝・情報ボックス内の水を排出し、地下水の侵入を防ぎます。

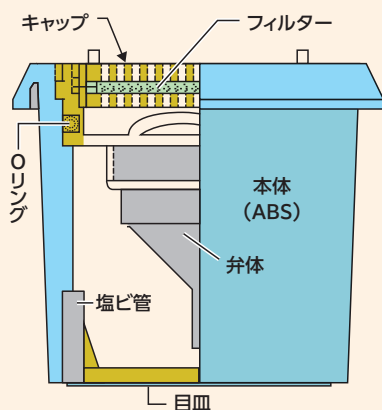


■特徴

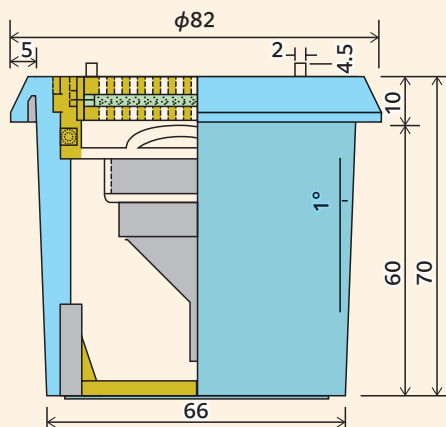
- 構造が簡単で、機能障害が起きにくく耐久性に優れています。
- 排水量が大きく、止水性能が優れています。
- メンテナンスが容易です。
- 長さ調整が可能です。
- 後付け施工も可能です。

注) ①地下水位が常に溜水のある場所には特に必要ありません。
②地下水位が底部より下がらなければ、排水されません。
(自然透過式のため)

■各部名称



■寸法図



■材質・性能

弁 筐 質	ABS樹脂
弁 体 材 質	シリコンゴム
弁 体 寸 法	φ59.5 × H60
オ リ ン グ	シリコンゴム
フ ィ ル タ ー	不織布
目 皿	ABS樹脂
排 出 量	水頭差100mmの場合 8ℓ/min



DV-75 〈フロート式〉

水抜用逆流防止弁

ハンドホール・電線共同溝・情報ボックス内の水を排出し、地下水の侵入を防ぎます。



■特徴

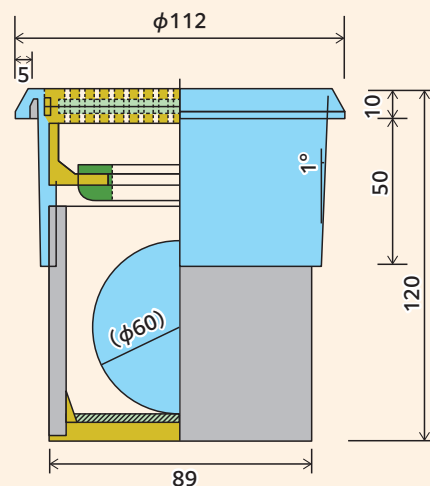
- 構造が簡単で、機能障害が起きにくく耐久性に優れています。
- 排水量が大きく、止水性能が優れています。
- メンテナンスが容易です。
- 長さ調整が可能です。
- 後付け施工も可能です。

注) ①地下水位が常に溜水のある場所には特に必要ありません。
②地下水位が底部より下がらなければ、排水されません。
(自然透過式のため)

■材質・性能

外寸法	DV-75(φ112)長さ120mm以上
弁筐質	ABS樹脂
弁球材質	NBRゴム+フェノール発泡体
弁球寸法	DV-75(φ60)
ゴムパッキン	合成ゴム(EPT)
目皿	ABS樹脂
排出量	水頭差100mmの場合 30ℓ/min

■寸法図



株式会社トーツ

本 社 東京都品川区大崎3丁目6番11号
〒141-0032 TEL 03-3493-5911 FAX 03-3493-1470
札幌営業所 北海道札幌市手稲区前田1条1丁目1番地8
〒006-0811 TEL 011-676-8278 FAX 011-676-8279