

DV-50N

〈開閉式〉

水抜用逆流防止弁

ハンドホール・電線共同溝・情報ボックス内の水を排出し、地下水の侵入を防ぎます。

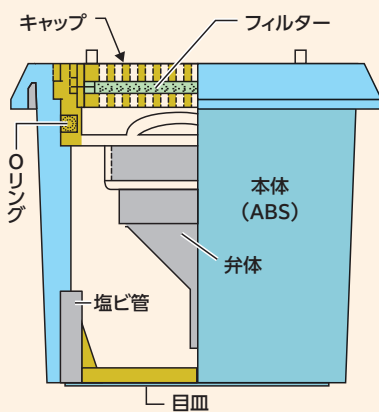


■特徴

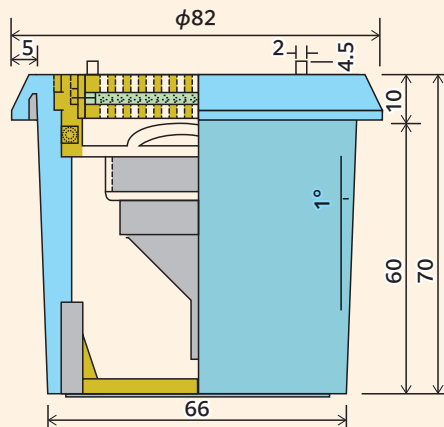
- 構造が簡単で、機能障害が起きにくく耐久性に優れています。
- 排水量が大きく、止水性能が優れています。
- メンテナンスが容易です。
- 長さ調整が可能です。
- 後付け施工も可能です。

注) ①地下水位が常に溜水のある場所には特に必要ありません。
②地下水位が底部より下がらなければ、排水されません。
(自然透過式のため)

■各部名称



■寸法図



■材質・性能

| | |
|-----------|------------------------|
| 弁 筐 質 | ABS樹脂 |
| 弁 体 材 質 | シリコンゴム |
| 弁 体 寸 法 | $\phi 59.5 \times H60$ |
| オ リ ン グ | シリコンゴム |
| フ ィ ル タ ー | 不織布 |
| 目 皿 | ABS樹脂 |
| 排 出 量 | 水頭差100mmの場合 8ℓ/min |



DV-75 〈フロート式〉

水抜用逆流防止弁

ハンドホール・電線共同溝・情報ボックス内の水を排出し、地下水の侵入を防ぎます。



■特徴

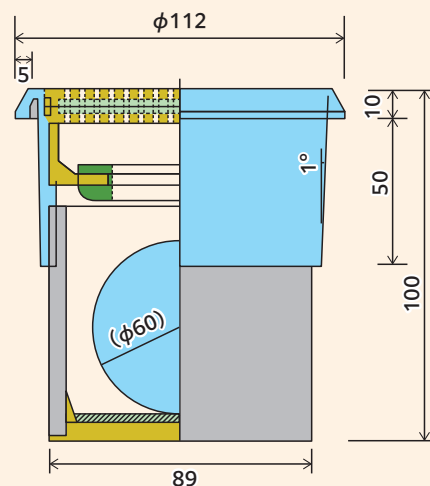
- 構造が簡単で、機能障害が起きにくく耐久性に優れています。
- 排水量が大きく、止水性能が優れています。
- メンテナンスが容易です。
- 長さ調整が可能です。
- 後付け施工も可能です。

注) ①地下水位が常に溜水のある場所には特に必要ありません。
②地下水位が底部より下がらなければ、排水されません。
(自然透過式のため)

■材質・性能

| | |
|--------|------------------------|
| 外寸法 | DV-75(φ112)長さ100mm以上 |
| 弁筐質 | ABS樹脂 |
| 弁球材質 | NBRゴム+フェノール発泡体 |
| 弁球寸法 | DV-75(φ60) |
| ゴムパッキン | 合成ゴム(EPT) |
| 目皿 | ABS樹脂 |
| 排出量 | 水頭差100mmの場合 30ℓ/min |

■寸法図



株式会社トーツ

本 社 東京都品川区大崎3丁目6番11号
〒141-0032 TEL 03-3493-5911 FAX 03-3493-1470
札幌営業所 北海道札幌市手稲区前田1条1丁目1番地8
〒006-0811 TEL 011-676-8278 FAX 011-676-8279